

**GIANTEX****GIANTEX****EN**

With your inspiring rating, COSTWAY will be more consistent to offer you EASY SHOPPING EXPERIENCE, GOOD PRODUCTS and EFFICIENT SERVICE!

**DE**

Mit Ihrer inspirierenden Bewertung wird COSTWAY konsistenter sein, um Ihnen EIN SCHÖNES EINKAUFSERLEBNIS, GUTE PRODUKTE und EFFIZIENTEN SERVICE zu bieten!

**FR**

Avec votre évaluation inspirante, COSTWAY continuera à fournir une EXPÉRIENCE D'ACHAT PRATIQUE, des PRODUITS DE QUALITÉ et un SERVICE EFFICACE !

**ES**

Con su calificación inspiradora, COSTWAY será más consistente para ofrecerle EXPERIENCIA DE COMPRA FÁCIL, BUENOS PRODUCTOS y SERVICIO EFICIENTE.

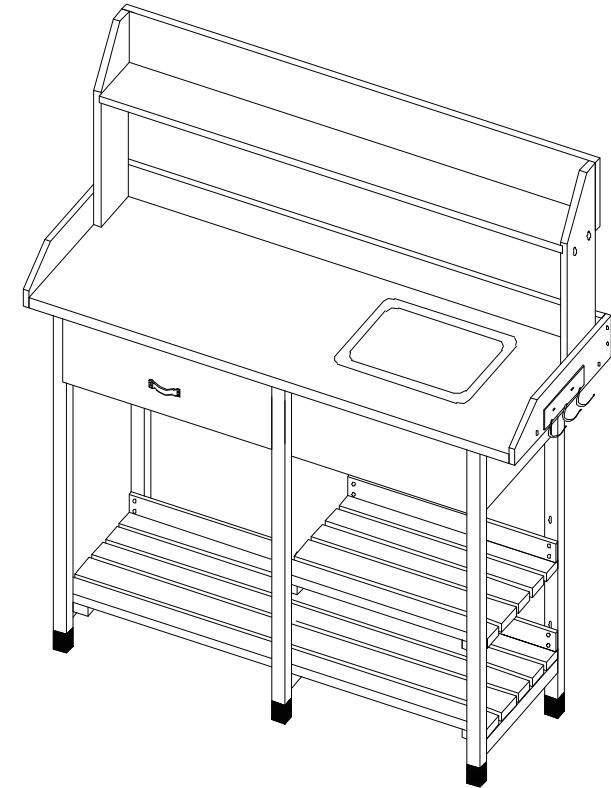
**IT**

Con la tua valutazione incoraggiante, COSTWAY sarà più coerente per offrirti ESPERIENZA DI ACQUISTO FACILE, BUONI PRODOTTI e SERVIZIO EFFICIENTE!

**PL**

Dzięki twojej opinii COSTWAY będzie mógł oferować jeszcze WYGODNIEJSZE ZAKUPY, LEPSZE PRODUKTY i SPRAWNIEJSZĄ OBSŁUGĘ KLIENTA.

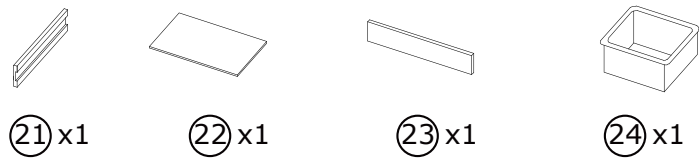
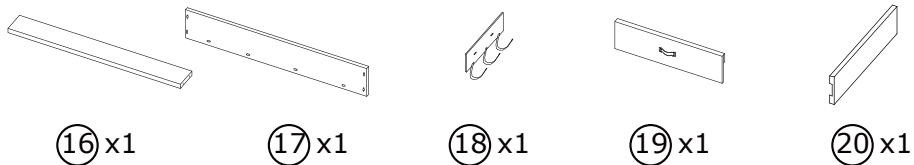
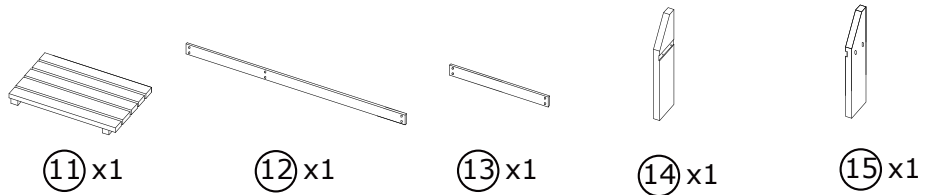
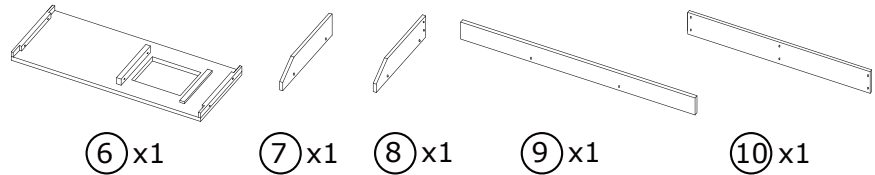
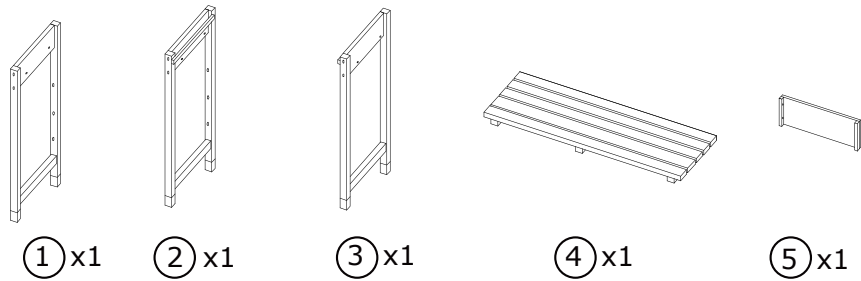
**US** office: Fontana    **UK** office: Ipswich    **AU** office: Truganina  
**DE** office: FDS GmbH, Neuer Höltingbaum 36, 22143 Hamburg, Deutschland  
**FR** office: Saint Vigor d'Ymonville    **PL** office: Gdańsk



**USER'S MANUAL/HANDBUCH  
 /MANUEL DE L'UTILISATEUR/MANUAL DEL USUARIO  
 /MANUALE UTENTE/INSTRUKCJA OBSŁUGI**

**GT3203**

Wooden Potting Bench/Holzpflanztisch/Table de Plantation/  
 Mesa de Plantación/Banco da Giardino/Stół do sadzenia



- |   |  |              |   |  |              |
|---|--|--------------|---|--|--------------|
| Ⓐ |  | 6x55mm x8    | Ⓔ |  | 3.5x25mm x4  |
| Ⓑ |  | 6x70mm x4    | Ⓕ |  | 3.5x30mm x14 |
| Ⓒ |  | 4.2x30mm x20 | Ⓖ |  | 4x12mm x2    |
| Ⓓ |  | 3.5x40mm x12 | Ⓗ |  | x4           |

