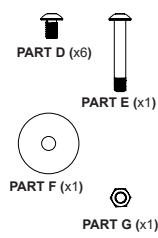


PARTS LIST

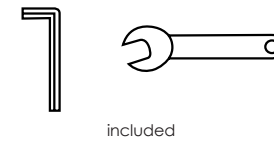
PART A (x2)

PART B (x2)

PART C (x2)



TOOLS NEEDED

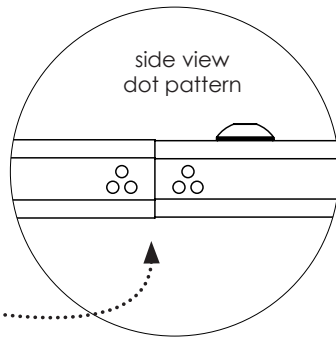
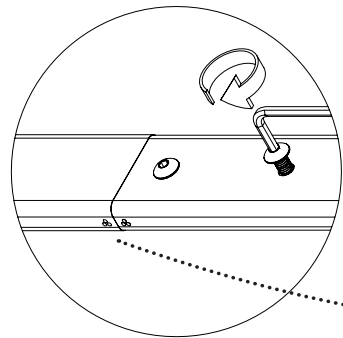
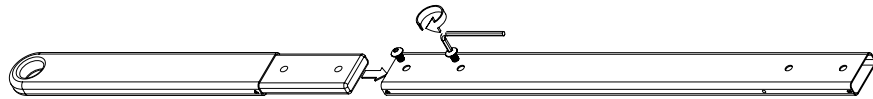


included

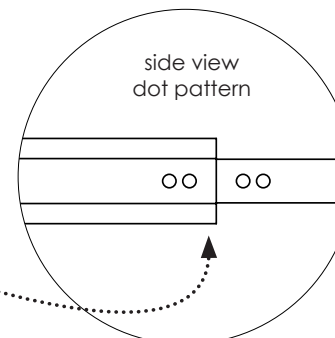
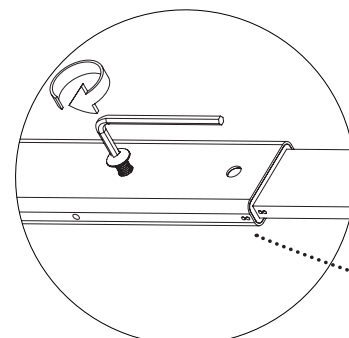
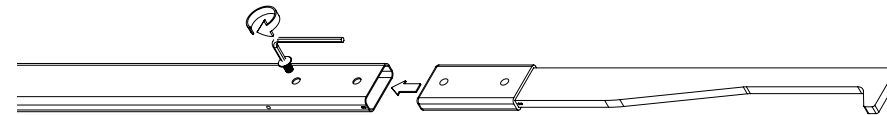


ASSEMBLY INSTRUCTIONS:

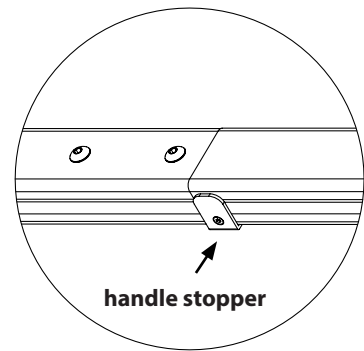
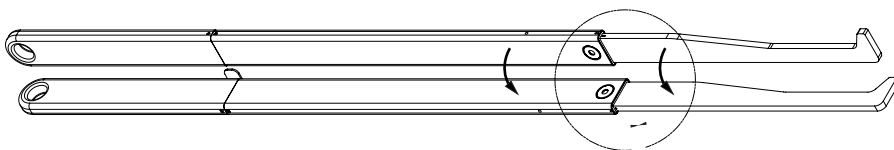
1 Insert wooden handle (PART A) into the aluminum tube (PART B), making sure that the pattern of dots on the sides match up. In a clockwise direction, screw in two of the bolts (PART D), using the included hex allen key. Assemble as shown below. Repeat these steps for the remaining PART A and PART B. Do not overtighten.



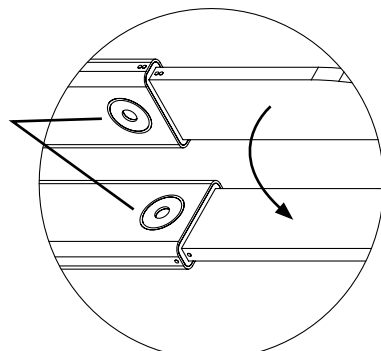
2 Insert aluminum claw (PART C) into the aluminum tube (PART B), making sure that the pattern of dots on the sides match up. In a clockwise direction, screw in one of the bolts (PART D) into the upper hole, leaving the bottom hole, closest to the claw, empty for now. Assemble as shown below. Repeat these steps for the remaining PART C and PART B. Do not overtighten.



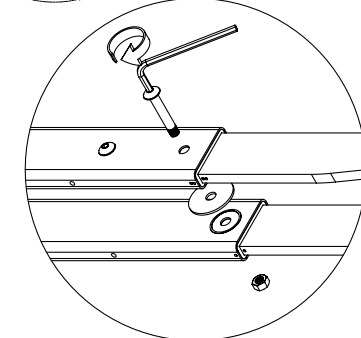
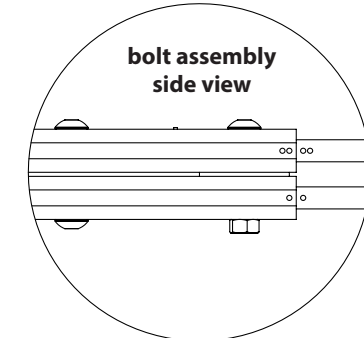
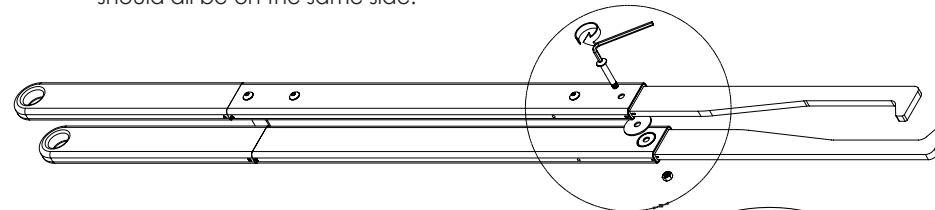
3 Before joining the two arms together with the larger bolt, washer and nut, ensure that the parts are in the correct orientation. The engraved circles on PART B should be facing inwards when stacked. The two parts should also be assembled in parallel, so that the stopper on the handle is aligned with the outside of both parts (See FIGURE 1). The stopper will prevent the fire tongs from opening in the wrong direction.



Engraved circle marks to indicate washer placement



4 Assemble the two arms together using the larger bolt (PART E), washer (PART F) and nut (PART G). Ensure that the washer is placed in between the two arms and the engraved circle marks are both touching the washer. Insert the bolt through both arms and the washer and secure with a nut on the outside, using a wrench. Tighten until the end of the bolt is flush with the top surface of the nut. There should be some resistance when opening and closing the tongs, but the arms should still move freely. Do not overtighten. When assembled the dot patterns should all be on the same side.



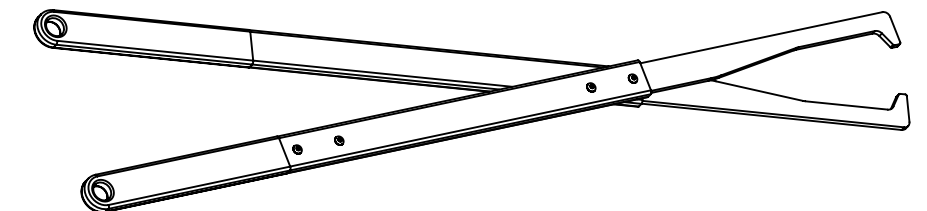
IMPORTANT SAFETY INSTRUCTIONS:

- Always maintain a safe distance from the fire when operating the Fire Tongs™.
- The claws at the end of the Fire Tongs™ will become hot. Do not touch the claws for any reason after recent use as it can cause serious burns.
- After use the claws will be hot and may be covered in soot, so be careful when placing them down, as they could damage/ stain other materials that they come in contact with.
- Do not leave the Fire Tongs™ in the fire for an extended period of time as it will damage the parts. After use, immediately place the tongs off to the side in a safe location.
- Fire Tongs™ are for adult use only and are not safe for children.
- When opening and closing the Fire Tongs™, be aware of your grip to avoid pinching your hands or fingers between the arms.

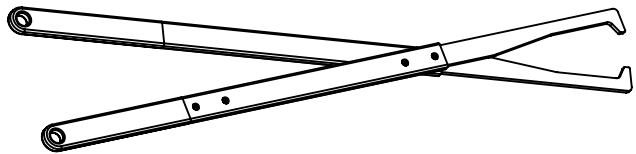
CARE INSTRUCTIONS:

- Fire Tongs™ are made of durable aluminum and natural hardwood in order to withstand the elements. If wear on the wooden handles becomes apparent, applying a new coating of natural oil may be necessary to prolong the life of the material.
- The holes at the ends of the handles can be used to store the tongs on a hook or peg.
- Periodically check the fasteners to ensure all parts are secure and in proper working order. If the pivot bolt becomes too loose, tighten as necessary.

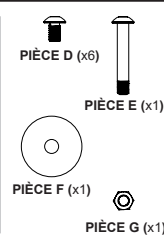
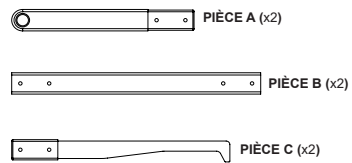
Visit us at kabintool.com for more information or to contact us at any time. Thank you!



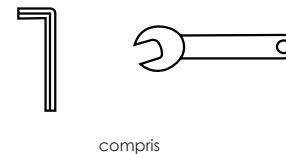
1 YEAR LIMITED WARRANTY - This product is guaranteed to be free from defects in material and workmanship for one (1) year following the date of purchase. Please visit www.kabintool.com/warranty for full warranty details and limitations and to register your product for warranty.



LISTE DES PIÈCES

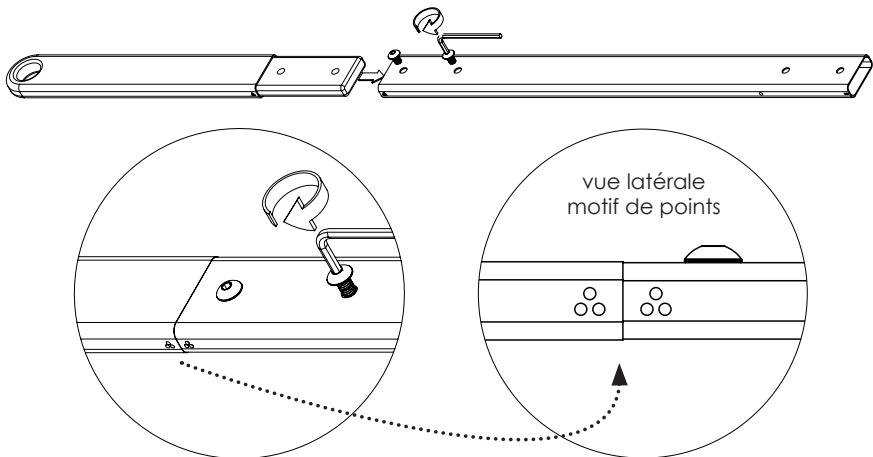


OUTILS REQUIS

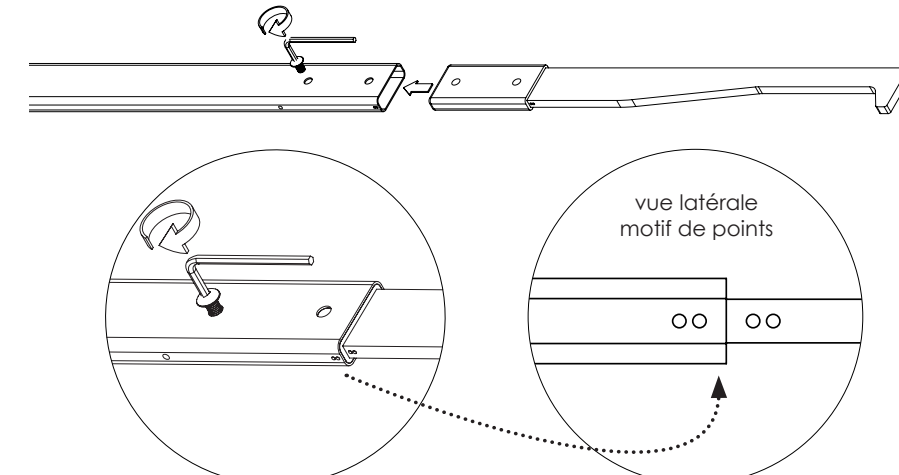


INSTRUCTIONS D'ASSEMBLAGE

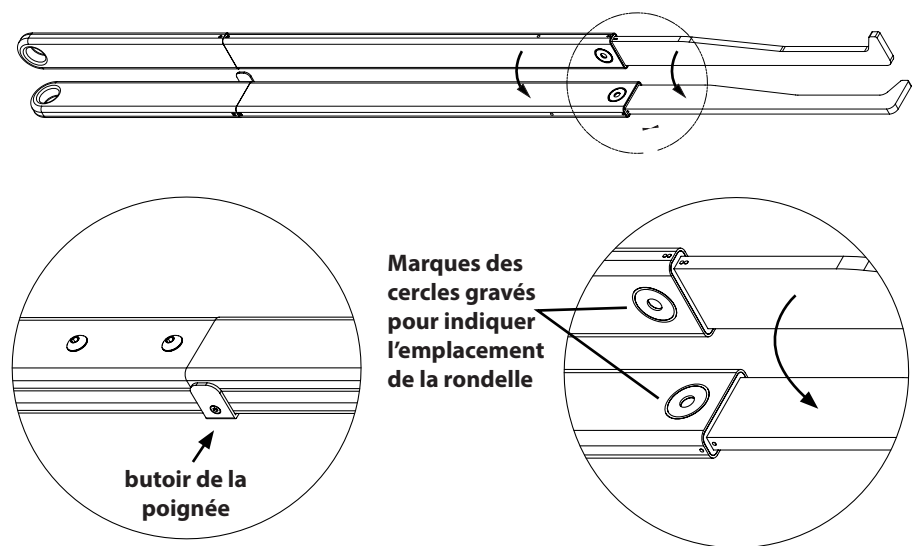
1 Insérer la poignée en bois (PIÈCE A) dans le tube d'aluminium (PIÈCE B) en s'assurant que le motif des points sur les côtés corresponde. Dans le sens horaire, visser deux des boulons (PIÈCE D) à l'aide de la clé Allen comprise. Assembler selon le schéma ci-dessous. Répéter ces étapes pour la PIÈCE A et la PIÈCE B restantes. Ne pas trop serrer.



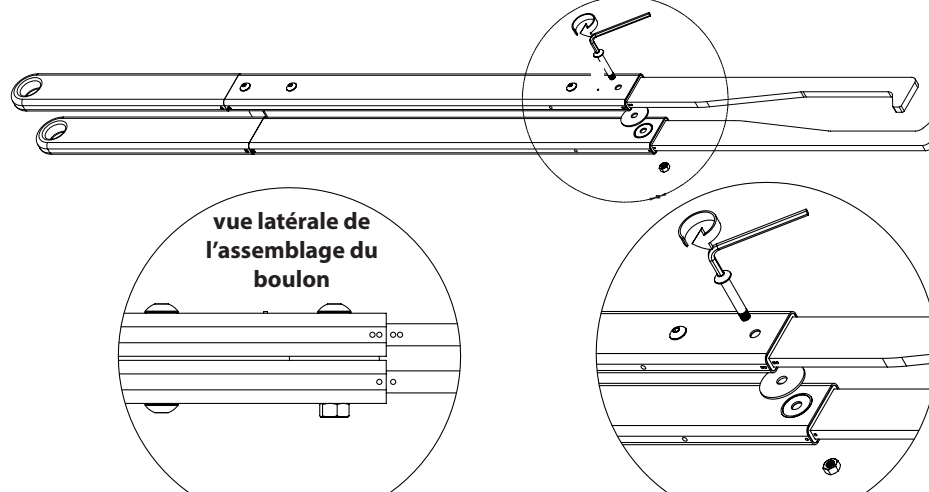
2 Insérer la griffe en aluminium (PIÈCE C) dans le tube d'aluminium (PIÈCE B) en s'assurant que le motif des points sur les côtés corresponde. Dans le sens horaire, visser l'un des boulons (PIÈCE D) dans le trou supérieur en laissant le trou inférieur, plus près de la griffe, vide pour le moment. Assembler selon le schéma ci-dessous. Répéter ces étapes pour la PIÈCE C et la PIÈCE B restantes. Ne pas trop serrer.



3 Avant de joindre les deux branches avec le boulon plus grand, la rondelle et l'écrou, s'assurer que les pièces sont bien orientées. Les cercles gravés sur la PIÈCE B devraient être tournés vers l'intérieur lorsqu'ils sont superposés. Les deux pièces devraient également être assemblées en parallèle afin que le butoir sur la poignée s'aligne sur l'extérieur des deux pièces (voir la FIGURE 1). Le butoir empêchera les pinces de s'ouvrir dans la mauvaise direction.



4 Assembler les deux branches à l'aide du boulon plus grand (PIÈCE E), d'une rondelle (PIÈCE F) et d'un écrou (PIÈCE G). S'assurer que la rondelle est placée entre les deux branches et que les marques de cercles gravés touchent à la rondelle. Insérer le boulon dans les deux branches et la rondelle, puis le maintenir en place avec un écrou à l'extérieur, à l'aide d'une clé. Serrer jusqu'à ce que le bout du boulon soit égal à la surface de l'écrou. Il devrait y avoir une légère résistance pour ouvrir et fermer la pince, mais les branches devraient bouger librement quand même. Ne pas trop serrer. Après l'assemblage, tous les motifs de points devraient être du même côté.



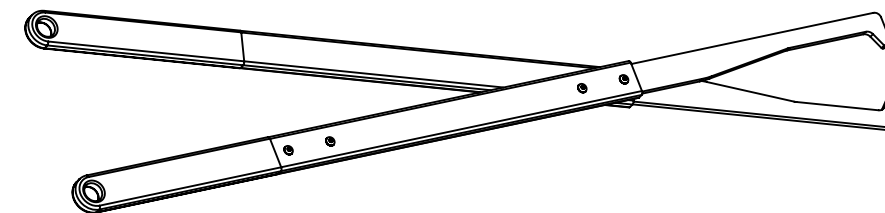
CONSIGNES DE SÉCURITÉ IMPORTANTES:

- Toujours maintenir une distance sécuritaire avec le feu lors de l'utilisation des pinces Fire Tong™.
- Les griffes au bout des pinces Fire Tong™ deviendront chaudes. Ne pas toucher les griffes pour quelque raison que ce soit après une utilisation récente, puisque cela pourrait causer de graves brûlures.
- Après l'utilisation, les griffes seront chaudes et pourraient être couvertes de suie, il faut donc les placer vers le bas avec soin, car elles pourraient endommager ou tacher d'autres matières avec lesquelles elles entrent en contact.
- Ne pas laisser les pinces Fire Tong™ dans le feu pour une durée prolongée, car cela endommagera les pièces. Après l'utilisation, mettre immédiatement les pinces de côté dans un endroit sûr.
- Les pinces Fire Tong™ sont destinées à une utilisation par des adultes et sont dangereuses pour les enfants.
- En ouvrant et en fermant les pinces Fire Tong™, porter attention à la prise pour éviter de se pincer les mains ou les doigts entre les branches.

CONSIGNES D'ENTRETIEN:

- Les pinces Fire Tong™ sont faites d'aluminium durable et de bois dur naturel afin de résister aux éléments. Si l'usure devient apparente sur les poignées de bois, l'application d'un nouvel enduit d'huile naturelle peut être nécessaire afin de prolonger la vie du matériau.
- Les trous aux extrémités des poignées peuvent être utilisés pour ranger les pinces sur un crochet ou une cheville.
- Vérifier régulièrement les dispositifs d'assemblage pour s'assurer que toutes les pièces sont bien fixées et en état de fonctionnement adéquat. Si le boulon de pivot devient trop lâche, serrer selon le besoin.

Visitez-nous au kabintool.com pour plus d'informations ou pour communiquer avec nous en tout temps. Merci!



GARANTIE LIMITÉE D'UN AN - Ce produit est garanti exempt de défaut de matériel ou de main-d'œuvre pendant un (1) an après la date d'achat. Veuillez visiter le www.kabintool.com/warranty pour obtenir tous les détails et les limites de la garantie, ainsi que pour enregistrer votre produit pour la garantie.